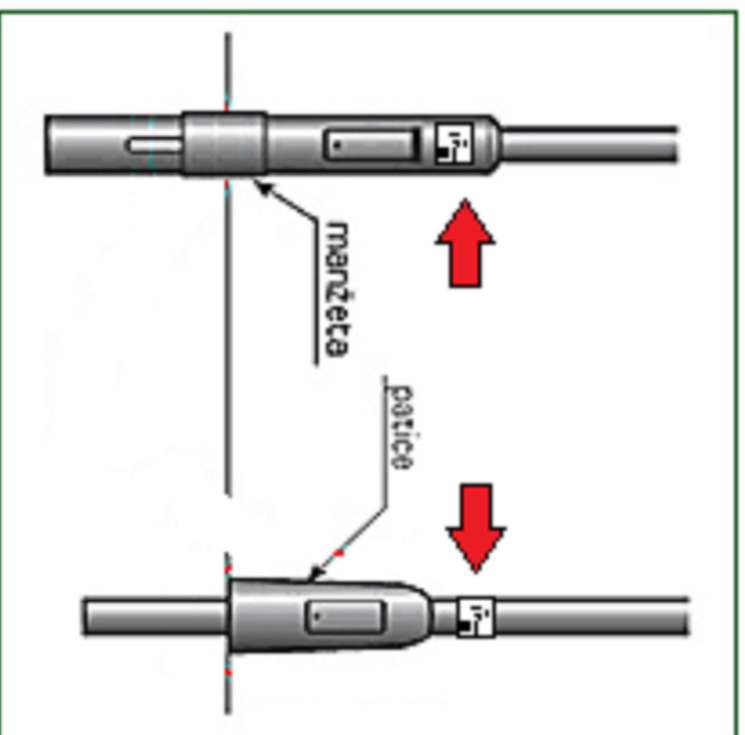


Schéma umístění štítků




Varianta 100x100mm



Poznámka:

- Při označování stožáru je nutno dbát na správné směrování štítku - proti směru jízdy vozidel, tak aby obsluha, případně volající na tísňovou linku byl stožářem chráněn. U komunikací určených pouze pro pěší mohou být kolmo k chodníku.
- Umístění štítku ve výšce 140-160 cm od terénu z důvodu zachování jednotné linie.

Vyprac./Author CEJPEK	Kontrol./Checked by ALTERA	Schválil/Approved ALTERA	Odp.pr./Resp designer		
Kraj/Region: STŘEDOČESKÝ		Obec/Municip: MĚSTO KRALUPY NAD VLTAVOU		General veřejného osvětlení města Kralupy Město Kralupy nad Vltavou	
Investor/Employer: Palackého nám. 1, 278 01 Kralupy nad Vltavou				Horní Stávkov 77, 293 01 Kozmonosy	
FORMÁT/FORMAT		A3		DATUM/DATE 4./2020	
STUPEŇ/LEVEL		PP		MĚŘÍTKO/SCALE ---	
ZAKÁZKA Č./JOB No.		Arch. č./Archive no.		Poř. č./Serial no. ---	
NÁVRH JEDNOTNÉHO ŠTÍTKU PRO OZNAČENÍ BODŮ VO					