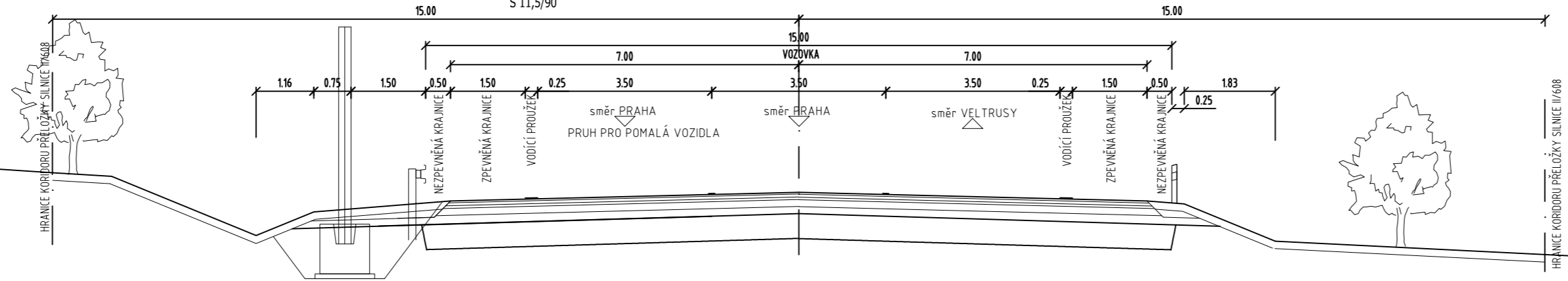
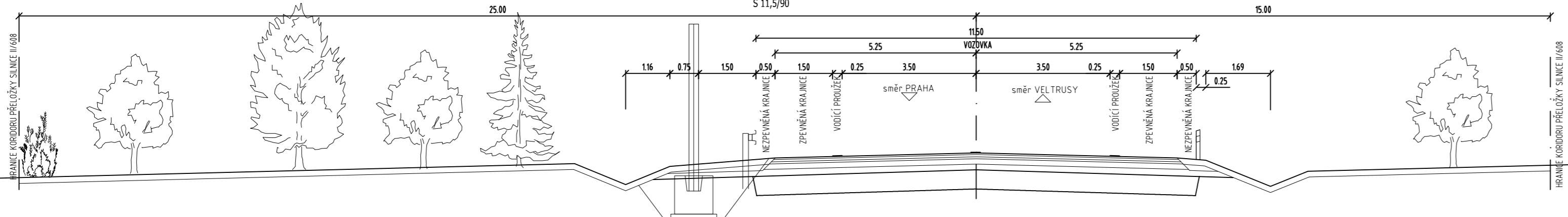


Silnice II/608, PŘÍDATNÝ PRUH PRO POMALÁ VOZIDLA, KM 0+260,00
S 11,5/90



Silnice II/608, MEZIKŘÍŽOVATKOVÝ ÚSEK, KM 0+900,00
S 11,5/90



Silnice II/608, SAMOSTATNÝ PRUH PRO LEVÉ ODBOČENÍ, KM 1+340,00
S 11,5/90

